

Уральский государственный технический университет
Лаборатория квантовой магнитометрии

СКВАЖИННЫЙ МАГНИТОМЕТР ЛОМ-2
(ЛОМ-2)

Руководство по эксплуатации
РЭЛОМ-2

г. Екатеринбург
2005

Уральский государственный технический университет
Лаборатория квантовой магнитометрии

УТВЕРЖДАЮ:

Проректор по научной работе УГТУ

_____ А.С. Бердин

«____» _____ 2005 г.

СКВАЖИННЫЙ МАГНИТОМЕТР ЛОМ-2
(ЛОМ-2)

Руководство по эксплуатации

РЭЛОМ-2

Зав. лабораторией квантовой магнитометрии

_____ В.А. Сапунов

г. Екатеринбург

2005

Настоящее руководство по эксплуатации предназначено для изучения и правильной эксплуатации процессорного оверхаузеровского скважинного магнитометра LOM-2 (далее магнитометр) обслуживающим персоналом с квалификационной группой не ниже техника при использовании магнитометра LOM-2 по назначению, выполнении работ по техническому обслуживанию, постановке на хранение, для соблюдения правил транспортирования и утилизации.

СОДЕРЖАНИЕ

1. ОПИСАНИЕ И РАБОТА	
ПРОЦЕССОРНОГО ОВЕРХАУЗЕРОВСКОГО МАГНИТОМЕТРА LOM-2	5
1.1. Назначение	5
1.2. Технические требования	6
1.3. Сведения об управлении магнитометром и выводе данных	8
1.4. Состав магнитометра	9
1.5. Устройство и принцип работы магнитометра	10
1.6. Средства измерения, инструмент и принадлежности	15
1.7. Маркировка	16
1.8. Упаковывание	17
2. ИСПОЛЬЗОВАНИЕ ПО НАЗНАЧЕНИЮ	18
2.1. Эксплуатационные ограничения	18
2.2. Подготовка магнитометра к работе	19
2.3. Порядок работы	22
3. ТЕХНИЧЕСКОЕ ОБСЛУЖИВАНИЕ	25
3.1. Общие указания	25
3.2. Порядок технического обслуживания	26
3.3. Проверка работоспособности магнитометра	27
3.4. Техническое освидетельствование	30
4. ХРАНЕНИЕ	31
5. ТРАНСПОРТИРОВАНИЕ	32
6. УТИЛИЗАЦИЯ	33
ПРИЛОЖЕНИЕ 1. РАЗЪЁМЫ ЭЛЕКТРОННОГО БЛОКА	34
ПРИЛОЖЕНИЕ 2. ОБМЕН ДАННЫМИ С МАГНИТОМЕТРОМ LOM-2	35
ПРИЛОЖЕНИЕ 3. НАПРЯЖЕНИЯ ПИТАНИЯ МАГНИТОМЕТРА LOM-2	44
ПРИЛОЖЕНИЕ 4. НАСТРОЙКА ПРИЕМНОГО КОНТУРА ЗОНДА	45
ПРИЛОЖЕНИЕ 3. БЛОК СХЕМА МАГНИТОМЕТРА LOM-2	46

1. ОПИСАНИЕ И РАБОТА ПРОЦЕССОРНОГО ОВЕРХАУЗЕРОВСКОГО МАГНИТОМЕТРА LOM-2

1.1. Назначение

Процессорный оверхаузеровский магнитометр LOM-2 является бесклавиатурным, управляемым по порту, прецизионным измерительным прибором циклического типа, основанным на принципе динамической поляризации ядер (эффект Оверхаузера). Магнитометр предназначен для измерения модуля индукции магнитного поля Земли в диапазоне 30000-70000 нТл.

Основой магнитометра служит оверхаузеровский ядерно-прецессионный преобразователь на стабильном рабочем веществе (время жизни порядка 3-5 лет). По сравнению с протонными преобразователями данный тип преобразователя обладает меньшим энергопотреблением, большей чувствительностью и градиентоустойчивостью. Использование в составе магнитометра микропроцессора и последовательного порта связи позволяет:

- обрабатывать и пересчитывать частоту свободной ядерной прецессии непосредственно в величину модуля измеряемого поля;
- адаптировать обработку сигнала ядерной прецессии в зависимости от условий измерения;
- контролировать качество и условия измерения;
- управлять магнитометром по порту с внешнего блока управления, в качестве которого может выступать специализированный регистратор (каротажная станция) или обыкновенный компьютер;
- проводить автоматическую настройку рабочего диапазона магнитометра, а также «ручную» настройку с внешнего блока управления;
- выводить результаты измерений и дополнительную информацию в цифровом виде через порт автоматически или по запросу.

Высокие технические и эксплуатационные параметры магнитометра в комплекте с различными внешними блоками управления обеспечивают широкие возможности его применения для измерения модуля магнитной индукции при проведении каротажных работ.

Обозначение магнитометра при его заказе и в документации другой продукции «скважинный магнитометр LOM-2».

1.2. Технические требования

1.2.1. Метрологические характеристики

Таблица 1

№ п/п	Характеристика (параметр)	Значение
1	Диапазон измерений модуля магнитной индукции, нТл	30000 – 70000
2	Коэффициент преобразования датчика	$1,0 \cdot 10^{12} \pm 0,5$
3	Основная систематическая погрешность измерения, не более, нТл	3
4	Модуль среднего квадратического отклонения случайной составляющей погрешности измерения при длительности измерения не менее 1-ой секунды, не более, нТл	0,5
5	Модуль среднего квадратического отклонения случайной составляющей погрешности измерения при длительности измерения не менее 1-ой секунды и градиенте поля 10000 нТл/м, не более, нТл	50
6	Дополнительная погрешность измерения в интервале температур от -10°C до $+50^{\circ}\text{C}$, не более, нТл	1
7	Дополнительная погрешность измерения при отклонении первичного преобразователя на угол 45° от оптимальной ориентации, не более, нТл	1

1.2.2. Технические характеристики

Таблица 2

№ п/п	Характеристика (параметр)	Значение
1	Напряжение питания *, В	40 – 80
2	Потребляемая мощность, не более, Вт - максимальная в цикле поляризации - в режиме ожидания	40 8
3	Время жизни рабочего вещества датчика, лет	3 – 5
4	Градиентоустойчивость, не менее, нТл/м	10000
5	Нестабильность за 8 часов работы, не более, нТл	0,3
6	Время установления рабочего режима, не более, с	10
7	Длительность однократного измерения, не более, с	1
8	Цикличность автоматического запуска измерений, с	1, 2, 3, 4, ...
9	Начальная амплитуда сигнала прецессии аналогового выхода, В	0,5 – 2
10	Угол оптимальной ориентации оси цилиндра первичного преобразователя относительно направления магнитного поля, град	Не ориентируемый
11	Габариты (без учёта разъёмов), не более, мм - зонд - блок электроники	Ø42×1200 160×90×60
12	Масса, не более, кг	3

* - Зависимость напряжения питания от каротажного кабеля приведена в Приложении 3.

Конструктивно магнитометр выполнен в виде двух узлов, соединяемых между собой при помощи каротажного кабеля: скважинного зонда и наземного блока электроники.

Магнитометр допускает два режима работы: однократное измерение или режим автоматического запуска измерений. В режиме автоматического запуска начало измерения синхронизовано с началом секунды по встроенным часам магнитометра.

Настройка рабочего поддиапазона магнитометра (полосового фильтра наземного блока электроники) происходит автоматически по измеренному значению индукции магнитного поля. Возможна настройка с внешнего блока управления. В скважинном зонде предусмотрено 32 перекрывающихся диапазона приемного контура первичного преобразователя с шириной рабочей зоны 10000 нТл, устанавливаемых вручную при помощи механического переключателя перед началом проведения каротажных работ. Значения диапазонов приведены в Приложении 4.

1.3. Сведения об управлении магнитометром и выводе данных

Магнитометр не имеет клавиатуры и дисплея. Управление и обмен данными с магнитометром осуществляется только по последовательному порту (трёхжильный RS-232 порт, скорость передачи – 9600 бод). Разъёмы, протокол обмена и система команд описаны в Приложении 1, 2.

Выводимые через порт данные помимо результата измерения модуля магнитной индукции и времени начала измерения включают в себя дополнительную информацию о качестве и условиях измерения:

- Оценка модуля случайной погрешности измерения при доверительной вероятности 0,68, то есть оценка модуля среднего квадратического отклонения. Вычисляется по накопленным за измерение данным с исключением влияния вариаций внешнего поля, произошедших во время измерения, и в предположении, что внешний шум нормальный. Оценка модуля случайной погрешности измерения имеет следующие характеристики:

Таблица 3

№ п/п	Характеристика (параметр)	Значение
1	Диапазон значений оценки случайной погрешности измерения, нТл	0 – 65,535
2	Относительное суммарное отклонение оценки, не более, %	200

- Сообщения о нестандартных условиях измерения:

Таблица 4

№ п/п	Характеристика (параметр)	Значение
1	Низкое напряжение питания	напряжение менее 30 В
2	Нет сигнала	начальная амплитуда сигнала менее 0,3 В или время его затухания менее 20 мс
3	Значение поля вне диапазона измерений магнитометра	значение модуля индукции поля вне диапазона 20000-100000 нТл
4	Низкое отношение сигнал/шум	среднее за время измерения отношение сигнал/шум менее 5
5	Укорочение длительности сигнала	амплитуда сигнала достигает значения 0,3 В менее чем за 400 мс

6	Значение поля не соответствует установленному рабочему поддиапазону магнитометра	частота измеренного поля отличается от частоты настройки первичного преобразователя более чем на 5%
---	--	---

1.4. Состав магнитометра

Таблица 5

№ п/п	Наименование	Кол-во	Обозначение	Примечание
1	Скважинный магнитометр LOM-2	1		Состоит из двух частей: - скважинный зонд - наземный блок электроники
2	Кабель питания и связи	1	КПС	
	Паспорт	1	ПСЛОМ-1	
	Руководство по эксплуатации	1	РЭЛОМ-1	
	дискета 3,5" с тестовым программным обеспечением для управления LOM-2 на базе стандартного компьютера	1	–	поставляется по специальному заказу потребителя

1.5. Устройство и принцип работы магнитометра

1.5.1. Основные принципы работы

1.5.1.1. В физической основе измерений магнитометра лежит явление ларморовской прецессии магнитных моментов во внешнем магнитном поле. Высокоточное определение модуля магнитной индукции возможно благодаря наличию фундаментальной связи между величиной поля и периодом свободной прецессии суммарного вектора ядерной намагниченности рабочего вещества вокруг направления вектора измеряемого поля \vec{B} :

$$|\vec{B}| = (\gamma T)^{-1}$$

где $\gamma = 0,0425764064$ Гц/нТл – гиромагнитное отношение протона (относительная погрешность определения составляет $1,8 \cdot 10^{-5} \%$) и T – период свободной прецессии.

1.5.1.2. Каждый цикл измерения магнитометра фактически разбивается на две фазы. В первой фазе происходит формирование протонной намагниченности в процессе поляризации рабочего вещества первичного преобразователя. Преобразователь использует эффект динамической поляризации ядер (эффект Оверхаузера) для увеличения наблюдаемого сигнала за счёт насыщения электронных спиновых подуровней ВЧ электромагнитным полем. Благодаря взаимодействию электронных и ядерных магнитных моментов появляется возможность значительно повысить величину суммарной протонной намагниченности. По окончании поляризации сформированная ядерная намагниченность начинает прецессировать и наводит в приёмных катушках первичного преобразователя переменную ЭДС с частотой (периодом) согласно представленной ранее формуле. Во второй фазе регистрируются переходы сигнала прецессии через нулевой уровень напряжения в одном направлении. По окончании второй фазы проводится статистический анализ накопленных за измерение данных. По результатам анализа определяется наиболее вероятный период сигнала прецессии, который используется для определения модуля индукции.

1.5.2. Устройство магнитометра

1.5.2.1. Структурно магнитометр состоит из двух составных частей: скважинный зонд и наземный блок электроники.

1.5.2.2. Скважинный зонд содержит первичный преобразователь, в котором происходит формирование сигнала свободной прецессии ядерной намагниченности рабочего вещества при помощи следующих электронных узлов: блока питания, усилителя сигнала прецессии и ВЧ

генератора. Электронные узлы зонда расположены на трех платах на шасси зонда. Первичный преобразователь размещён в цилиндрическом корпусе и состоит из приёмно-поляризующих НЧ катушек, помещённого в них рабочего вещества и ВЧ контура, необходимого для создания резонансного электромагнитного поля. Внешний вид электронных блоков зонда и схема их соединений показаны в Приложении 5. Управление циклами работы электроники зонда осуществляется по каротажному кабелю: при токе питания 0,5 А происходит цикл поляризации рабочего вещества первичного преобразователя; при снижении тока питания до 0,05 А происходит формирование сигнала прецессии и усиление его для передачи по каротажному кабелю (цикл приема сигнала).

1.5.2.3. Наземный электронный блок размещается в прямоугольном корпусе, на боковых стенках которого расположены разъёмы (Приложение 1): единый разъём питание + связь (RS-232 & Power), разъем каротажного кабеля (Sensor), разъемы контроля сигнала и метки глубины. Электронный блок включает в себя два электронных узла: контроллер управления и плата, содержащая источник питания зонда, управляемый полосовой фильтр, компараторы сигнала прецессии и меток глубины. Между собой эти узлы соединены внутренней шестнадцатирядной шиной. Наземный блок управляет циклами измерений и полосовым фильтром, осуществляет преобразование аналогового сигнала прецессии в цифровой код с последующей обработкой данных и вычислением величины индукции геомагнитного поля. Управление и обмен информацией с наземным блоком электроники осуществляется по последовательному порту в стандарте RS-232. Интерфейс связи с магнитометром описан в Приложении 2. Блок схема наземной электроники показана в Приложении 5.

1.5.3. Функциональная схема

1.5.3.1. Взаимосвязи основных узлов скважинного зонда и наземного блока электроники магнитометра приведены в Приложении 5. Между собой зонд и блок электроники соединяются при помощи трехжильного каротажного кабеля. Питание и управление магнитометром осуществляется от каротажной станции или от внешнего источника постоянного напряжения 40 -80 В и персонального компьютера.

1.5.3.2. Всю работу магнитометра организует контроллер, выполненный на базе микропроцессора. Основные функции контроллера: обслуживание RS-232 порта, предназначенного для сопряжения с внешними устройствами; на основе счёта тактовых импульсов опорного генератора формирование временных последовательностей необходимых

для создания и оцифровки сигнала свободной прецессии; управление настройкой полосового фильтра на рабочий диапазон полей; хранение и обработка промежуточных цифровых данных; обмен информацией с внешним устройством.

1.5.3.3. Первичный преобразователь преобразует индукцию магнитного поля в переменное напряжение с частотой, строго пропорциональной этой индукции. Он предназначен для формирования, селектирования, регистрации и предварительного усиления (при настройке первичного преобразователя на частоту измеряемого сигнала) сигнала свободной прецессии протонной намагниченности.

1.5.3.4. Блок коммутации в усилителе сигнала прецессии служит для переключения первичного преобразователя в режим поляризации или в режим измерения. В его задачи входит: подключение НЧ катушек первичного преобразователя на время поляризации к источнику тока; включение ВЧ генератора на время поляризации; быстрое выключение поляризующего поля и подавление переходного процесса; подключение преобразователя к входу блока усиления.

1.5.3.5. Усилитель сигнала прецессии обеспечивает фильтрацию и усиление аналогового сигнала свободной прецессии до величины, необходимой для передачи по каротажному кабелю.

1.5.3.6. Преобразование частота-код осуществляется совместно компаратором и контроллером наземного блока электроники на основании сопоставления момента перехода отфильтрованного сигнала через нулевой уровень напряжения и числа тактовых импульсов опорного генератора накапливаемых контроллером с момента начала измерения.

1.5.4. Работа магнитометра

1.5.4.1. При включении питания магнитометр, после процедуры самотестирования, устанавливает рабочий поддиапазон со средним полем равным 55000 нТл. Далее прибор переводится в режим установления связи по RS-232 порту с внешним устройством (каротажной стойкой). При успешном соединении устанавливается режим ожидания команд с внешнего устройства (Приложение 2). Возможные команды управления включают: команды настройки и опроса магнитометра, команда на запуск однократного измерения, а также команды на запуск и остановку автоматического измерения.

1.5.4.2. Проанализируем работу магнитометра в процессе измерения. Возможна работа в двух режимах: однократное измерение или режим автоматического запуска с цикличностью 1 с, 2 с, 3 с и так далее. Процесс измерения в обоих случаях одинаков. Временные диаграммы представлены на Рис. 1.

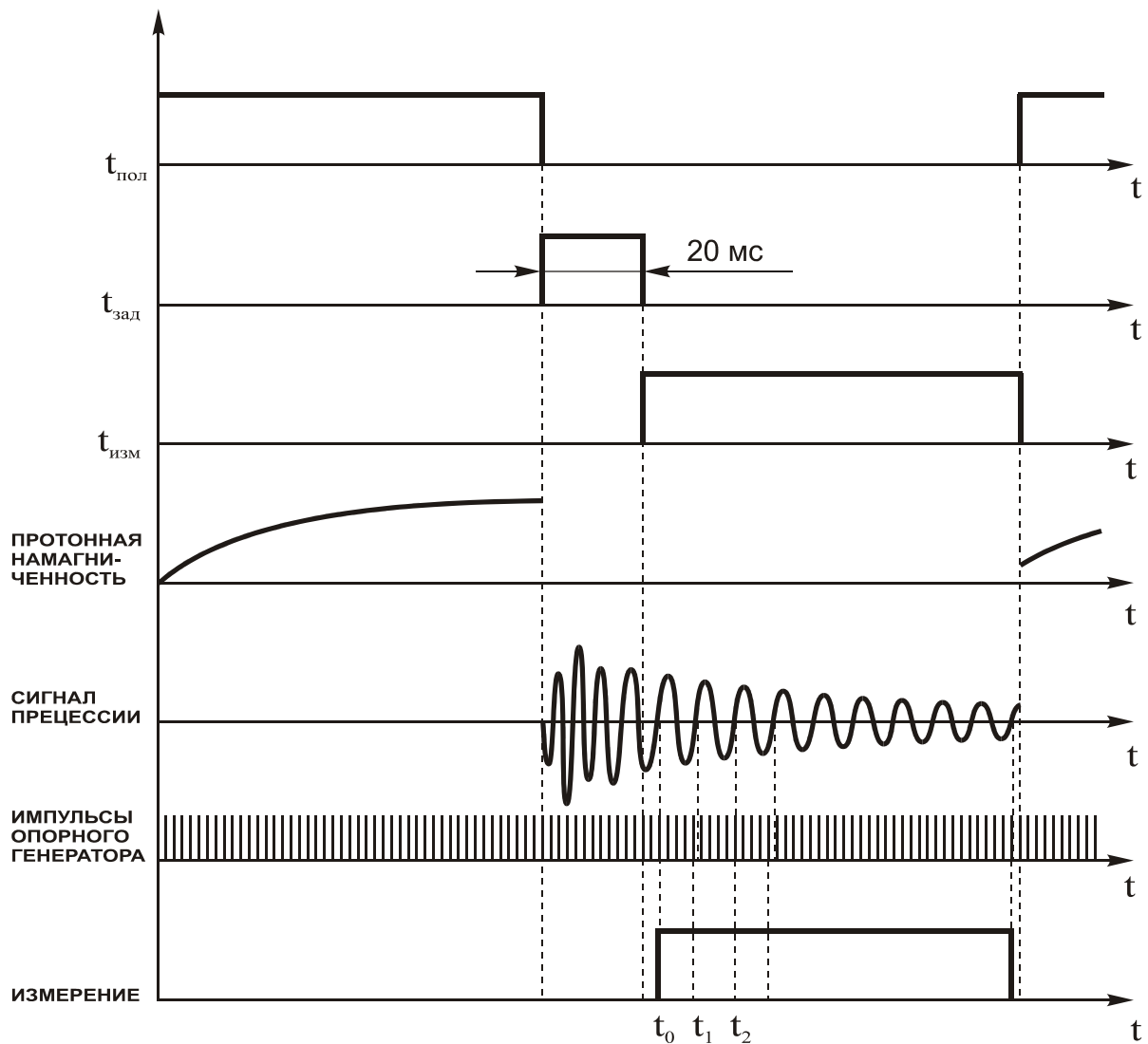


Рис. 1. Временная диаграмма работы LOM-2

По команде на измерение начинается счёт тактовых импульсов опорного генератора, а также подаётся питание на НЧ катушки первичного преобразователя и ВЧ генератор, вызывая процесс поляризации рабочего вещества. В течение временного интервала $t_{пол}$ формируется макроскопическая протонная намагниченность рабочего вещества в направлении оси НЧ катушек датчика.

По окончании поляризации коммутатор отключает поляризующий ток и подключает НЧ катушки к входу усилителя. На этом этапе предусматривается дополнительное время задержки измерения $t_{зад}$ для завершения во входном тракте переходных процессов, возникающих после отключения подмагничивающего тока.

По завершению задержки формируется окно длительностью $t_{\text{изм}}$, внутри которого происходит регистрация и оцифровка переходов через ноль сигнала свободной прецессии компоненты протонной намагниченности параллельной оси НЧ катушек. При переходе сигнала уровня компарирования в определённом направлении контроллер фиксирует показания счётчика опорных импульсов кварцевого генератора и запоминает это значение во внутреннюю память, суммируя при этом общее количество переходов.

Оцифрованные данные после окончания $t_{\text{изм}}$ обрабатываются контроллером с целью поиска наиболее вероятного периода сигнала прецессии. При этом по разбросу оцифрованных периодов сигнала алгоритм обработки адаптируется под конкретные условия измерения, в частности под большой градиент измеряемого поля, который вызывает укорочение сигнала.

По завершении обработки результат измерения модуля индукции магнитного поля, время начала измерения и информация о качестве и условиях через порт выводится на внешнее устройство.

1.5.4.3. Вычисленное значение модуля при отсутствии сообщения о большом отношении шум/сигнал используется для автоматической подстройки полосового фильтра магнитометра.

1.5.4.4. При наличии низкого питания измерение магнитометром не производится и по порту выдаётся сообщение о низком питании.

1.6. Средства измерения, инструмент и принадлежности

1.6.1. Магнитометр является измерительным устройством, управление и связь с которым осуществляется только по последовательному RS-232 порту. Для функционирования магнитометра необходим внешний блок управления и регистрации с соответствующим портом и поддержкой протокола обмена данными, описанного в Приложении 2. В качестве такого блока могут выступать специализированные устройства (каротажная станция) либо стандартный персональный компьютер с соответствующим программным обеспечением, которое может разрабатываться как самим потребителем, так и организацией-изготовителем по специальному заказу.

1.6.2. Для проведения процедуры контроля обрабатываемой части прибора, излагаемой далее в п. 3.3.1.3, используется следующее испытательное оборудование:

- одновитковая петля из медного проводника, охватывающая корпус первичного преобразователя в направлении перпендикулярном оси цилиндра корпуса;
- генератор низкочастотных синусоидальных сигналов ГЗ-110 или ему аналогичные генераторы с нестабильностью не хуже 10^{-7} ;
- осциллограф С1-68 и ему аналогичные.

1.6.3. Для проведения процедуры опробования и первичной калибровки организацией-изготовителем, излагаемой далее в п. 3.3.2, используется следующее испытательное оборудование:

- образцовый магнитометр на основе датчика POS-1 или образцовый магнитометр ММП-203М. Требования к образцовому магнитометру: абсолютная погрешность не хуже 0,5 нТл, среднее квадратическое отклонение случайной составляющей погрешности в пределах $\pm 0,1$ нТл;
- лабораторная мера магнитного поля, состоящая из пермалоевого магнитного экрана с соленоидальным источником магнитного поля (однородность магнитного поля в объёме датчика POS-1 не более 0,01%);
- осциллограф С1-68 и ему аналогичные;
- ампервольтметр с погрешностью не хуже 5%.

1.7. Маркировка

Маркировка магнитометра наносится гравированием или шелкографией на боковую поверхность корпуса блока электроники. Она включает обозначение магнитометра «ЛОМ-2», аббревиатуру организации производителя «КМ УГТУ» (Лаборатория квантовой магнитометрии Уральского государственного технического университета), номер прибора.

1.8. Упаковывание

Для хранения и транспортировки магнитометра предусмотрен картонный ящик. Ящик «жесткого» исполнения поставляется по специальному заказу.

Эксплуатационная документация помещена в полиэтиленовый чехол.

2. ИСПОЛЬЗОВАНИЕ ПО НАЗНАЧЕНИЮ

2.1. Эксплуатационные ограничения

Таблица 6

Характеристика	Допустимое значение
Температура окружающей среды, °С	-30 - +60
Относительная влажность воздуха, %	до 90 без конденсации
Напряжение питания *, В	40 -80
Ударные и вибрационные нагрузки	не допускаются
Работа в агрессивных средах	не допускается
Градиент модуля индукции магнитного поля, не более, нТл/м	10000
Угол ориентации оси цилиндра первичного преобразователя относительно направления магнитного поля, не менее, град	Произвольный

* - Для снижения рассеиваемой мощности наземным блоком электроники рекомендуется устанавливать значение напряжения питания магнитометра в зависимости от сопротивления жилы каротажного кабеля, показанной в Приложении 3.

2.2. Подготовка магнитометра к работе

2.2.1. Меры безопасности при подготовке магнитометра

2.2.1.1. Магнитометр не имеет источников повышенной опасности в условиях эксплуатации и хранения и при отсутствии механических повреждений.

2.2.1.2. Не использовать магнитометр и кабели при наличии механических повреждений.

2.2.1.3. Не допускать прогрева магнитометра выше +70°C.

2.2.1.4. Не производить измерений магнитометром без подключенного скважинного зонда.

2.2.2. Объём и последовательность внешнего осмотра магнитометра

2.2.2.1. Порядок проведения внешнего осмотра магнитометра:

- проверить укомплектованность прибора кабелями и руководством по эксплуатации;
- проверить отсутствие в магнитометре и кабелях механических повреждений;
- проверить отсутствие при наклонах характерных звуков, указывающих на наличие в корпусах отсоединившихся частей;
- проверить состояние разъёмов;
- при выявлении каких-либо признаков неисправности магнитометра и его недоукомплектованности пользование магнитометра запрещается.

2.2.2.2. Внешний осмотр магнитометра проводится оператором перед началом работы, а также после хранения или транспортирования магнитометра.

2.2.3. Правила и порядок осмотра и проверки готовности магнитометра к использованию

2.2.3.1. Если прибор длительное время транспортировался или хранился в неотапливаемом складском помещении в зимнее время к проверке прибора можно приступить только после 8-часовой выдержки в сухом отапливаемом помещении.

2.2.3.2. Выполнить внешний осмотр магнитометра согласно п. 2.2.2.

2.2.3.3. Соединить кабелем скважинный зонд и наземный блок электроники.

2.2.3.4. Подключить электронный блок магнитометра посредством приложенного кабеля питания-связи к порту выключенного внешнего устройства. Внешнее устройство должно поддерживать интерфейс связи, описанный в Приложении 2.

2.2.3.5. Подсоединить клеммы кабеля питания-связи к источнику постоянного тока напряжением 40-80 В, соблюдая полярность. Следует отметить, что в магнитометре существует защита от подключения питания с неправильной полярностью.

2.2.3.6. Включить внешнее устройство. Если внешнее устройство не специализировано для работы с магнитометром, например, персональный компьютер, необходимо запустить программное обеспечение, предназначенное для обслуживания LOM-2. Связь между внешним устройством и магнитометром должна установиться за время не более чем 10 секунд. Следует учесть, что если внешнее устройство при начальной установке связи не инициализирует рабочий поддиапазон и часы магнитометра, при подключении питания магнитометр установит рабочий поддиапазон со средним полем 55000 нТл, показания часов при этом будут иметь неопределённое значение.

2.2.3.7. Выбрать место, свободное от влияния сильных промышленных помех и градиентов (не более 200 нТл/м) и в оптимальном положении первичного преобразователя произвести серию измерений. Проконтролировать наличие сообщений от магнитометра о нестандартных условиях измерения и величины оценки модуля случайной погрешности измерения, рассчитываемой в магнитометре при каждом измерении. При отсутствии сообщений о нестандартных условиях измерения и при значениях оценки модуля случайной погрешности ниже 0,1 нТл можно считать, что магнитометр готов к работе. В случае сообщений о низком питании необходимо заменить источник питания и повторить процедуру проверки. При повторяющихся сообщениях об ошибке настройки рабочего поддиапазона магнитометра можно попытаться настроить его «вручную», послав с внешнего устройства соответствующую команду со значением предполагаемого модуля поля. При наличии других сообщений необходимо изменить местоположение проверки, либо ориентацию первичного преобразователя.

2.2.3.8. Проверку магнитометра необходимо проводить каждый раз перед началом работы.

2.2.3.9. Назначение и расположение разъёмов магнитометра описано в Приложении 1.

2.2.3.10. Для проверки работоспособности магнитометра можно использовать тестовое программное обеспечение для стандартного компьютера, прилагаемое к магнитометру.

2.2.4. Указания об ориентации первичного преобразователя

Первичный преобразователь магнитометра может быть произвольно сориентирован относительно направления измеряемого магнитного поля.

2.2.5. Перечень возможных неисправностей магнитометра в процессе подготовки и рекомендации по действиям при их возникновении

Таблица 7

Неисправность	Действия по устранению	Кто выполняет
Механическое повреждение магнитометра	Обратитесь в организацию - изготовитель для выяснения возможности починки или замены неисправных частей.	—
Отсутствие связи по порту магнитометра с внешним устройством	Повторите попытку проверки по п. 2.2.3.	Эксплуатационный персонал
	Проверьте состояние и надежность соединения разъёмов, а также полярность подключения источника питания.	
	Проконтролируйте напряжение питания. При напряжении ниже 40 В замените источник питания.	
	Прозвоните кабель связи. В случае обрыва исправить повреждение.	
	Проверить работоспособность порта внешнего устройства. При обнаружении неисправности исправить повреждение или заменить внешнее устройство.	
	Проконтролируйте ток потребления в период начальной инициализации магнитометра (сразу после включения). В норме ток потребления составляет 20-40 мА. Если ток отсутствует, обратитесь в организацию - изготовитель.	
Сообщение об отсутствии сигнала	Переориентируйте первичный преобразователь. Возможна неудачная его ориентация относительно направления поля.	Эксплуатационный персонал
	Измеряемое поле не соответствует рабочему поддиапазону магнитометра. Установить предполагаемое значение модуля поля «вручную» с внешнего устройства.	
	Наличие большого градиента. Выберите другое местоположение для проверки.	
	Прозвоните каротажный кабель. В случае обрыва исправить повреждение.	
	Проконтролируйте ток потребления магнитометра в период поляризации (после команды на измерение). В норме ток потребления составляет 500 - 600 мА. Если ток отсутствует, обратитесь в организацию - изготовитель.	
Разброс показаний магнитометра	Переориентируйте первичный преобразователь. Возможна неудачная его ориентация относительно направления поля.	Эксплуатационный персонал
	Наличие большого градиента или помех. Выберите другое местоположение для проверки.	
	Проконтролируйте напряжение питания с включенным магнитометром. При напряжении ниже 40 В замените источник питания.	

2.3. Порядок работы

2.3.1. Выполнить проверку работоспособности магнитометра по пункту 2.2.3.

2.3.2. Если это необходимо, перед началом выполнения измерительных работ установить дату и точное время во внутренние часы магнитометра, подав соответствующую команду с внешнего устройства.

2.3.3. На рабочей точке в оптимальном положении первичного преобразователя серий тестовых измерений необходимо убедиться, что магнитометра правильно настроен на измеряемое поле. Настройка рабочего поддиапазона магнитометра (полосового фильтра) по измеренному значению индукции магнитного поля происходит автоматически при отсутствии сообщения о низком отношении сигнал/шум. В случае невозможности автоматической настройки (проявляется в сильном разбросе значений поля и повторяющихся сообщениях об ошибке настройки рабочего поддиапазона магнитометра) необходимо «вручную» на внешнем устройстве набрать ожидаемое значение модуля поля и подать команду настройки поддиапазона.

2.3.4. При проведении съёмки в режиме однократного измерения запуск производится соответствующей командой. Спустя время порядка 3-х секунд магнитометр выдаёт ответ на команду, в котором содержатся данные, полученные в измерении.

2.3.5. При проведении съёмки в режиме автоматического запуска измерений установка цикличности, старт и остановка измерений производится соответствующими командами. После команды старт автоматического измерения с заданной цикличностью магнитометр циклически проводит измерения и посылает через порт во внешнее устройство полученные данные. По команде остановка магнитометр прекращает измерения.

2.3.6. При использовании режима автоматического запуска следует учитывать, что:

- начало измерения синхронизовано с началом секунды по встроенным часам магнитометра;
- после старта первое измерение происходит с некоторой задержкой (порядка 2-х секунд).

2.3.7. В процессе съёмки магнитометр посылает через порт во внешнее устройство следующие данные:

- время начала измерения;
- результат измерения модуля магнитной индукции;
- оценка модуля случайной погрешности измерения;
- сообщения об условиях измерения.

2.3.8. Во время съёмки необходимо контролировать состояние источника питания, внимательно анализировать дополнительную информацию, посылаемую магнитометром, о качестве (по величине оценки модуля случайной погрешности измерения, рассчитываемой в каждом измерении) и нестандартных условиях измерения (по поступающим сообщениям, см. таблицы 4, 8).

2.3.9. Можно считать проведённое измерение удовлетворительным при отсутствии сообщений и при оценке модуля случайной погрешности результата ниже 0,5 нТл. При появлении сомнительного результата желательно провести повторное измерение, либо изменить условия измерения.

2.3.10. По окончании работы отключить магнитометр от источника питания и внешнего устройства и уложить в ящик.

Транспортирование магнитометр производить только в ящике.

2.3.11. Возможные причины сообщений, выдаваемых магнитометром:

Таблица 8

№ п/п	Сообщение	Возможная причина
1	Низкое напряжение питания	Разряд батарей (аккумуляторов)
2	Нет сигнала	Неверная настройка рабочего поддиапазона
		Неудачная ориентация первичного преобразователя
		Большой градиент магнитного поля
		Обрыв в кабеле первичного преобразователя
3	Значение поля вне диапазона измерений магнитометра	Вблизи датчика находятся сильно намагниченные предметы
4	Низкое отношение сигнал/шум	Неверная настройка рабочего поддиапазона
		Неудачная ориентация первичного преобразователя
		Сильные внешние помехи
		Большой градиент магнитного поля
5	Укорочение длительности сигнала	Неверная настройка рабочего поддиапазона
		Неудачная ориентация первичного преобразователя
		Большой градиент магнитного поля
6	Значение поля не соответствует установленному рабочему поддиапазону	Неверная настройка рабочего поддиапазона
		Значительное изменение поля в процессе съёмки

Сообщения в подпунктах 1-2 сигнализируют об ошибках, возникших в ходе проведения измерения.
Сообщения в подпунктах 4-6 предупреждают о возможных причинах снижения качества измерения.

2.3.12. Меры безопасности при использовании магнитометра по назначению:

- магнитометр не имеет источников повышенной опасности в условиях эксплуатации и при отсутствии механических повреждений;
- магнитометр является сложным электронным и физическим прибором, поэтому необходимо оберегать его от сотрясений и ударов;
- не использовать магнитометр и кабели при наличии видимых механических повреждений;
- не прогревать магнитометр выше $+70^{\circ}\text{C}$.

3. ТЕХНИЧЕСКОЕ ОБСЛУЖИВАНИЕ

3.1. Общие указания

3.1.1. С целью обеспечения работоспособности при эксплуатации и хранении для магнитометра проводят следующие виды технического обслуживания:

- ежедневное профилактическое обслуживание;
- ежегодное профилактическое обслуживание;
- первичная и периодическая калибровка.

При проведении двух последних видов обслуживания должны делаться соответствующие записи в паспорте.

3.1.2. Не допускается вскрытие корпусов магнитометра. В случае неисправности магнитометра ремонт первичного преобразователя и электронного блока производится только организацией-изготовителем, либо специализированными организациями или специалистами, сертифицированными организацией-изготовителем.

3.1.3. Не допускается включение магнитометра при отсоединенном от электронного блока скважинном зонде.

3.2. Порядок технического обслуживания

3.2.1. Ежедневное профилактическое обслуживание

3.2.1.1. Ежедневная профилактика проводится при систематической эксплуатации магнитометра с целью поддержания его работоспособности. Профилактику проводят перед и после применения магнитометра по назначению.

3.2.1.2. Ежедневная профилактика включает в себя следующие виды работ:

- внешний осмотр магнитометра, согласно пункту 2.2.2;
- проверку и при необходимости зачистку клемм источника питания и кабеля питания;
- удаление при помощи кисти и фланелевой ткани с поверхности прибора грязи, пыли, росы и т.п.

3.2.2. Ежегодное профилактическое обслуживание

3.2.2.1. Ежегодная профилактика проводится перед началом и после окончания геофизических работ, ежегодно (при стационарном, не полевом использовании магнитометра), а также перед и после транспортирования и хранения.

3.2.2.2. Ежегодная профилактика, проводимая перед началом каротажных работ, а также после транспортирования и хранения включает в себя следующие виды работ:

- при необходимости расконсервацию магнитометра и его принадлежностей;
- проведение работ согласно пункту 3.2.1.2;
- выполнение проверки работоспособности магнитометра.

3.2.2.3. После окончания полевых геофизических работ, а также перед транспортированием и хранением, необходимо проверить целостность магнитометра и его принадлежностей, удалить грязь и пыль, очистить контакты и металлические покрытия, протереть спиртом разъёмы.

3.2.3. Первичная и периодическая калибровка

Первичная и периодическая калибровка магнитометра производится специализированными организациями. Первичная калибровка проводится при поставке магнитометра. Периодическая калибровка проводится 1 раз в год.

Процедура калибровки изложена в документе «Скважинный магнитометр LOM-2. Методика калибровки».

3.3. Проверка работоспособности магнитометра

3.3.1. Опробование

3.3.1.1. Опробование магнитометра выполняется эксплуатационным персоналом.

3.3.1.2. Стандартная процедура опробования включает в себя следующие виды работ:

- расположить скважинный зонд магнитометра в оптимальном положении в месте свободном от влияния промышленных помех и градиентов;
- включить магнитометра и внешнее устройство, сопряженное с ним;
- произвести серию контрольных измерений;
- значение оценки модуля случайной погрешности измерения, рассчитываемой магнитометром при измерениях, не должно превышать модуля среднего квадратического отклонения случайной составляющей погрешности измерения, указанного в таблице 1, и должны отсутствовать сообщения о нестандартных условиях измерения.

3.3.1.3. Для потребителей, предъявляющих повышенные требования к стабильности абсолютных показаний магнитометра, предлагается следующая методика тестирования обрабатывающей части прибора:

- расположить скважинный зонд магнитометра в месте свободном от влияния промышленных помех;
- поместить первичный преобразователь магнитометра в петлю (виток медного провода, охватывающий корпус первичного преобразователя в направлении перпендикулярном оси цилиндра), подключённую последовательно через резистор 100 – 300 Ом к генератору низкочастотных синусоидальных сигналов с нестабильностью не хуже 10^{-7} ;
- поместить рядом с первичным преобразователем железный предмет массой не менее 100 г для исключения влияния сигнала рабочего вещества (высокий градиент приводит к отсутствию сигнала протонной прецессии);
- подсоединить концы аналогового выхода магнитометра к осциллографу;
- включить магнитометра и внешнее устройство, сопряженное с ним;
- подать синусоидальное напряжение частотой 1 кГц с генератора на петлю;
- установить на генераторе значение амплитуды синусоидального сигнала такое, чтобы на аналоговом выходе контроля сигнала магнитометра амплитуда составила 1 – 2 В по показаниям осциллографа;

- уровень шумов на выходе магнитометра не должен превышать 0,1 В по показаниям осциллографа в момент приёма сигнала;
- провести многократные измерения магнитометра модуля поля и записать результаты;
- повторить процедуру для сигналов с частотой 2 кГц, 3 кГц и 4 кГц;
- сопоставить результаты измерения с таблицей 9;
- отклонение контрольных показаний от табличных значений не должно превышать значения основной систематической погрешности, указанного в таблице 1.

Таблица 9

Частота сигнала, кГц	1	2	3	4
Модуль магнитной индукции, нТл	23487,187	46974,373	70461,560	93948,746

3.3.2. Опробование и первичная калибровка организацией-изготовителем

3.3.2.1. Опробование и первичная калибровка, производимая организацией-изготовителем, осуществляется при поставке магнитометра или по специальному заказу потребителя. Проводится на специализированном лабораторном оборудовании, которое включает в себя образцовый магнитометр на основе датчика POS-1 или ММП-203М, лабораторная мера магнитного поля, состоящая из пермалоевого магнитного экрана с соленоидальным источником магнитного поля (однородность в объёме датчика POS-1 – 0,01 %). Цель процедуры – контроль основных параметров магнитометра: основной абсолютной погрешности и чувствительности, энергопотребления и величины протонного сигнала первичного преобразователя.

3.3.2.2. Процедура, проводимая организацией-изготовителем, включает в себя следующие виды работ:

- подать питание на соленоид лабораторного эталона магнитного поля;
- по показаниям образцового магнитометра проконтролировать отсутствие дрейфа магнитного поля в эталоне в пределах 0,1 нТл за 30 минут (время установления рабочего режима магнитного эталона от 10 до 45 минут);
- установить в магнитном эталоне поле 50000 нТл;
- первичный преобразователь тестируемого магнитометра LOM-2 поместить в зону однородности магнитного эталона, ось цилиндра преобразователя перпендикулярна оси соленоида магнитного эталона;
- включить тестируемый магнитометр и внешнее устройство, сопряженное с ним;

- провести 15-20 измерений, записать результаты;
- повторить процедуру для эталонных полей 30000 нТл, 40000 нТл и так далее до 70000 нТл;
- обработать результаты по следующим формулам:

$$B_{и} = \frac{1}{n} \sum_{i=1}^n B_i ,$$

$$\sigma = \sqrt{\frac{1}{n-1} \sum_{i=1}^n (B_{и} - B_i)^2} ,$$

$$\Delta_s = B_{и} - B_{д} ,$$

где

B_i – результат i -го измерения магнитной индукции в серии;

n – число измерений в серии;

$B_{и}$ – среднее арифметическое значение в серии из n измерений;

σ – среднее квадратическое отклонение случайной составляющей погрешности;

Δ_s – систематическая погрешность измерения;

$B_{д}$ – действительное значение магнитной индукции.

- в каждой серии измерений Δ_s и σ не должны превышать значения основной систематической погрешности и модуля среднего квадратического отклонения случайной составляющей погрешности, соответственно, указанных в таблице 1.
- подсоединить концы аналогового выхода контроля сигнала магнитометра к осциллографу;
- устанавливая значения поля магнитного эталона 30000 нТл, 50000 нТл и 70000 нТл, провести серию измерений, контролируя амплитуду на аналоговом выходе магнитометра. В норме начальная амплитуда должна составить 1 – 2 В по показаниям осциллографа;
- в произвольном поле провести серию измерений в циклическом режиме с периодом 1 секунда, контролируя напряжение и ток потребления прибора при помощи ампервольтметра с погрешностью не хуже 5 %. Пиковый ток в момент поляризации при напряжении питания 80 В должен составлять величину 0,5 – 0,6.

3.3.3. Калибровка

Калибровка процессорного оверхаузеровского скважинного магнитометра LOM-2 выполняется специализированными организациями согласно методике калибровки.

3.4. Техническое освидетельствование

Процессорный оверхаузеровский скважинный магнитометр ЛОМ-2 должен проходить техническое освидетельствование один раз в год при калибровке прибора. Методика калибровки изложена в документе «Скважинный магнитометр ЛОМ-2. Методика калибровки».

4. ХРАНЕНИЕ

Процессорный оверхаузеровский скважинный магнитометр LOM-2 должен храниться в укладочном ящике в закрытом вентилируемом помещении при температуре от +1°C до +40°C. Максимально допустимая влажность воздуха не должна превышать 80 % при температуре от +15°C до +25°C. В воздухе не должно быть пыли и примесей, вызывающих коррозию и нарушение электрической изоляции.

5. ТРАНСПОРТИРОВАНИЕ

Транспортирование скважинного магнитометра LOM-2 должно производиться в транспортной таре при температуре от -50°C до $+60^{\circ}\text{C}$ любым видом закрытого транспорта в соответствии с правилами перевозки грузов, действующими на этих видах транспорта.

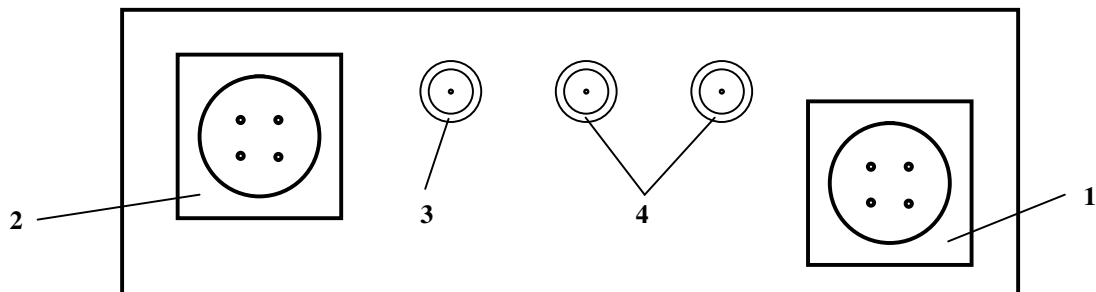
Транспортирование магнитометра на самолёте должно производиться в герметизированном отсеке.

6. УТИЛИЗАЦИЯ

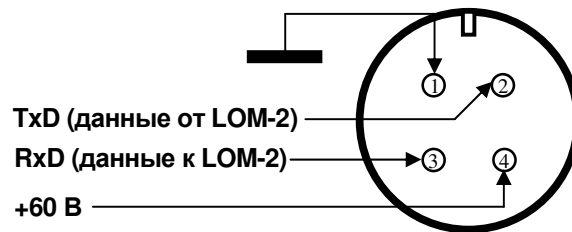
Утилизацию скважинного магнитометра LOM-2 производит потребитель.

При утилизации необходимо выполнять требования правил безопасности при работе с химическими реактивами и легковоспламеняющимися веществами.

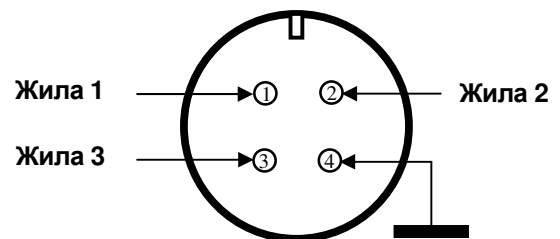
РАЗЪЁМЫ ЭЛЕКТРОННОГО БЛОКА



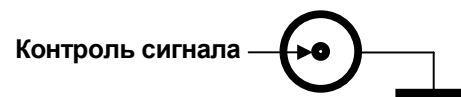
1 – Единый разъём питание+связь:



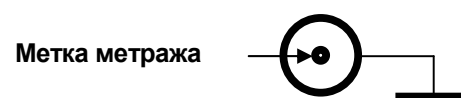
2 – Разъём каротажного кабеля:



3 – Разъём контроля сигнала:



4 – Входы меток метража:



ПРИЛОЖЕНИЕ 2**ОБМЕН ДАННЫМИ С МАГНИТОМЕТРОМ LOM-2****Использование последовательного порта**

Обмен данными между магнитометром LOM-2 и внешним устройством производится через последовательный порт RS-232. Для связи используются две линии порта RxD и TxD и соединение нуль-модемного типа. В данной модели магнитометра не поддерживается настройка скорости обмена и контроля четности принимаемых данных. Необходимо вести обмен данными в режиме асинхронной передачи на скорости 9600 бод. Формат передаваемого байта: 8 бит данных, 1 стоп бит, контроль четности отключен.

Далее по тексту при записи значений символьных констант, описании структур данных и функций будет использоваться синтаксис языка программирования C.

Команды управления и ответы на их исполнение оформляются в виде блоков, передаваемых через порт связи. Формат блоков: Данные, Ограничитель. Ограничителем является символ 0x00 (NUL), следующий сразу после данных и служащий для разграничения отдельных блоков информации. Данные представляют 1 – 256 байт полезной информации, значения которых лежат в диапазоне от 0x20 до 0xFF, а также символ 0x1A (SUB), служащий для передачи байтов со значениями, лежащими в диапазоне от 0x00 до 0x1F. Наличие символа SUB означает, что для получения истинного значения следующего байта данных в блоке, полученное значение этого байта необходимо уменьшить на 0x80. Исключением из этого правила являются команды связи «ENQ» и «NAK». В них символ SUB не применяется.

Пример:

При приёме блока 0x73, 0x20, 0x1A (\equiv SUB), 0x81, 0x00 (\equiv NUL) полезной информацией является последовательность байт 0x73, 0x20, 0x01 (\equiv 0x81 – 0x80). Для передачи команды 0x62, 0x20, 0x01 необходимо оформить блок передачи 0x62, 0x20, 0x1A (\equiv SUB), 0x81 (\equiv 0x01 + 0x80), 0x00 (\equiv NUL) и передать его через последовательный порт.

Команды управления магнитометром

Все команды управления магнитометром придерживаются одной схемы обмена данными. Сущность её состоит в следующем: с внешнего устройства передаётся допустимая команда, в случае успешного приёма магнитометр выполняет требуемые действия и передает ответ. При ошибке приёма, либо ошибке в самой команде магнитометр игнорирует её и ждёт

прихода следующей команды. Таким образом, в описанной выше схеме ответ на команду можно считать подтверждением её исполнения, а сообщений об ошибках приёма не существует.

Далее при описании команд используются следующие обозначения. Вся команда ограничивается символами []. Строка ограниченная символом ' является последовательностью символов АССИИ кода. Текстовая и двоичная информация разделена запятой. Символы ' [] и разделительные запятые используются только для условных обозначений и не должны использоваться при формировании команды. Все пробелы в теле команды являются значимыми.

Команда ENQ

Синтаксис: [0x05] (при формировании блока символ SUB не используется). По этой команде возвращается информация в текстовом виде о подключенном оборудовании (LOM-2) длиной до 40 символов. Время исполнения команды – 300 мс.

Команда NAK

Синтаксис: [0x15] (при формировании блока символ SUB не используется).

По этой команде магнитометр повторно передаёт ответ на предыдущую команду. Возможно использование этой команды для восстановления информации в случае ошибок при приёме или передаче блоков данных. Время исполнения команды – 300 мс.

Команда about

Синтаксис: ['about'].

По этой команде возвращается краткая информация о производителе магнитометра в текстовой форме длиной до 256 символов. Время исполнения команды – 300 мс.

Команда standby

Синтаксис: ['standby on'] или ['standby off'].

Включает или отключает режим пониженного энергопотребления прибора. Ответом на выполнение является строка 'set standby on', либо 'set standby off' в зависимости от команды. Следствием включения режима пониженного энергопотребления является отключение линии TxD от источника питания –12 В на время отсутствия передачи данных от магнитометра к внешнему устройству. При использовании длинного соединительного кабеля между магнитометром и внешним устройством и/или при наличии частых ошибок в приёме данных не

рекомендуется включать режим пониженного энергопотребления. Значение по умолчанию – выключено. Время исполнения команды – 300 мс.

Команда mode

- Без параметров

Синтаксис: ['mode'].

Применяется для определения текущего режима обмена данными. Ответом на команду является строка 'mode is text' или 'mode is binary' в зависимости от установленного режима обмена данными между магнитометром и внешним устройством. Время исполнения команды – 300 мс.

- С параметром

Синтаксис: ['mode text'] или ['mode binary'].

Устанавливает текстовый или двоичный режим обмена данными между магнитометром и внешним устройством. Ответом на команду является строка 'set text mode' или 'set binary mode', соответственно. Режим обмена по умолчанию – двоичный режим. Время исполнения команды – 300 мс.

Формат приводимых далее команд и ответов на их исполнение зависит от установленного режима обмена данными между магнитометром и внешним устройством.

Команда time

- Без параметров

Синтаксис: ['time'].

Применяется для определения времени встроенных часов магнитометра. Ответ на эту команду содержит информацию о состоянии встроенных часов магнитометра и зависит от режима обмена данными. Значение по умолчанию не определено. Время исполнения команды – 300 мс. В текстовом режиме обмена данными ответом является строка символов в формате 'hh:mm:ss', где hh – часы, mm – минуты, ss – секунды. В двоичном режиме обмена данными ответом служит длинное целое (4 байта, старший байт первый), равное количеству секунд, прошедших с 1 января 1970 года до момента прихода команды.

- С параметром

Синтаксис (текстовый режим): ['time hh:mm:ss'].

Синтаксис (двоичный режим): ['time ',Prm].

Здесь hh – часы, mm – минуты, ss – секунды, Prm – длинное целое (4 байта, старший байт первый), равное количеству секунд, прошедших с 1 января 1970 года или любому другому числу, если не предусматривается переключение режима обмена данными. В дальнейшем, каждую секунду это число будет увеличиваться на 1. Устанавливает внутренний счётчик времени магнитометра. Ответом на исполнение этой команды является строка 'set time ok'. Время исполнения команды – 300 мс. Реально установка времени произойдет по переднему фронту на линии RxD RS-232 в начале передачи следующей команды.

Команда date

- Без параметров

Синтаксис: ['date'].

Применяется для определения даты встроенных часов магнитометра. Ответом является строка символов в формате 'mm-dd-yy', где mm – месяц, dd – день месяца, yy – год. Время исполнения команды – 300 мс. Команда поддерживается только в текстовом режиме, так как в двоичном режиме установку и получение даты реализует команда time. Значение по умолчанию не определено.

- С параметром

Синтаксис: ['date mm-dd-yy'].

Здесь mm – месяц, dd – день месяца, yy – год. Устанавливает текущую дату, не изменяя значения времени. Ответом на исполнение этой команды является строка 'set date ok'. Команда поддерживается только в текстовом режиме, так как в двоичном режиме установку и получение даты реализует команда time. Время исполнения команды – 2.5 сек.

Команда range

- Без параметров

Синтаксис: ['range'].

Возвращает текущее значение границ рабочего поддиапазона магнитометра в нТл. Время исполнения команды – 300 мс. Значение по умолчанию соответствует рабочему поддиапазону с центральным полем равным 55000 нТл. Формат ответа зависит от режима обмена данными. В текстовом режиме ответом служит строка 'range MIN – MAX', где MIN – число равное минимальному значению поля рабочего поддиапазона в нТл, MAX – число равное максимальному значению поля рабочего поддиапазона в нТл. В двоичном режиме ответом

является структура {long MinField; long MaxField;} (8 байт, старший байт каждого длинного целого первый). Значения полей структуры соответствуют значениям нижней и верхней границ рабочего поддиапазона в нТл.

- С параметром

Синтаксис (текстовый режим): ['range CENTER'].

Синтаксис (двоичный режим): ['range ',Center].

Здесь CENTER – число равное требуемому значению центрального поля рабочего поддиапазона в нТл, Center – длинное целое (4 байта, старший байт первый) равное требуемому значению центрального поля рабочего поддиапазона в нТл. Устанавливает текущий рабочий поддиапазон измерения магнитного поля по значению параметра, соответствующего требуемому значению центрального поля рабочего поддиапазона в нТл. В текстовом режиме ответом является строка 'set range MIN – MAX', где MIN и MAX – числа равные реальным значениям нижней и верхней границ установленного рабочего поддиапазона в нТл. В двоичном режиме обмена данными ответом является структура {long MinField; long MaxField;} (8 байт, старший байт каждого длинного целого первый). Значения полей структуры соответствуют реальным значениям нижней и верхней границ установленного рабочего поддиапазона в нТл. Время исполнения команды – 300 мс.

Команда run

Синтаксис: ['run'].

Запускает измерение модуля магнитной индукции. Время исполнения команды – 4000 мс. Ответ зависит от установленного режима обмена данными. В текстовом режиме возвращается результат измерения в виде строки в формате:

'FIELD + – QMC pT [STATE] mm-dd-yy hh:mm:ss.pph',

где

FIELD – значение модуля магнитной индукции в пТл,

QMC – оценка модуля случайной погрешности измерения при доверительной вероятности 0,68 в пТл,

STATE – состояние измерения (представление байта в шестнадцатеричном формате),

mm-dd-yy – день-месяц-год измерения;

hh:mm:ss – час:минута:секунда начала измерения;

pph – сотая доля секунды, относящиеся к времени начала измерения.

В двоичном режиме возвращается результат в виде структуры (12 байт, старший байт двойных слов, слов и длинных целых первый):

{DWORD field; WORD qmc; BYTE state; long time; BYTE pph;},

где

- field – значение модуля магнитной индукции в пТл;
 qmc – оценка модуля случайной погрешности измерения при доверительной вероятности 0,68 в пТл;
 state – состояние измерения;
 time и pph – время начала измерения.

Состояние измерения представляет собой байт информации, каждый бит которого имеет следующее значение (см. таблицы 4, 8):

Таблица 10

Бит	Значение
7	значение магнитного поля можно выводить на дисплей
6	низкое напряжение питания (измерение не проводилось)
5	нет сигнала (измерение не проводилось)
4	результат не попадает в пределы 20000-100000 нТл
3	зарезервирован
2	низкое отношение сигнал/шум
1	укорочение длительности сигнала
0	значение поля не соответствует установленному рабочему поддиапазону

Также возможно значение байта состояния равное 0x7F, что означает фатальную ошибку в измерении, вызванную сбоем в программе. При повторении такой ошибки необходимо обратиться в организацию - изготовитель магнитометра.

Команда auto

Синтаксис (текстовый режим): ['auto PRM'].

Синтаксис (Двоичный режим): ['auto ',Prm].

Здесь PRM – целое число, определяющее цикличность автоматического запуска последующих измерений в секундах. Допустимые значения: $1 \div 86400$, Prm - длинное целое (4 байта, старший байт первый). Если Prm > 0, то его значение определяет цикличность автоматического запуска измерения в секундах, если Prm < 0 то его абсолютное значение

определяет частоту последующих измерений в Гц. Допустимые значения P_{tm} в данной модели магнитометра: $-5 \div -1$ и $1 \div 86400$. Команда переводит магнитометр в режим автоматического измерения модуля индукции магнитного поля. В этом режиме магнитометр измеряет и передает результат в формате, аналогичном формату ответа при однократном измерении, с периодичностью (частотой) определяемой значением параметра команды. Начало каждого измерения синхронизовано с началом секунды по встроенным часам магнитометра. Ответом на команду в текстовом режиме является строка, содержащая результат первого измерения в формате аналогичном ответу на однократное измерение в текстовом режиме. В двоичном режиме ответом является структура данных, содержащая результат первого измерения в формате аналогичном формату ответа на одиночное измерение в двоичном режиме. Время исполнения команды – 5000 мс.

Команда остановки автоматических измерений

Как таковой данной команды не существует. Любая команда, поступившая в магнитометр, находящийся в режиме автоматического измерения, выводит его из этого режима. При этом дальнейшего анализа команды не происходит, а магнитометр отвечает как при команде ENQ и переходит в режим ожидания следующей команды. Рекомендуется использовать команду ENQ для выхода из режима автоматического измерения. Время исполнения команды – 1500 мс.

При обнаружении недостатка в напряжении питания или фатальной ошибки в режиме автоматического измерения (бит 6 установлен или значение байта состояния равно 0x7F), магнитометр выйдет из режима автоматического измерения, предаст ответ, как по запросу ENQ и перейдет в режим ожидания следующей команды.

Команда labels

- Без параметров

Синтаксис: ['labels'].

Возвращает текущие значения меток метража $M1(x)$ и $M2(y)$. Время исполнения команды – 300 мс. Значение по умолчанию $M1 = 0$, $M2 = 0$. Формат ответа зависит от режима обмена данными. В текстовом режиме ответом служит строка ' $x = N_x$ $y = N_y$ ', где N_x – значение метки $M1$, N_y – значение метки $M2$. В двоичном режиме ответом является структура {long N_x ;

`long Ny;}` (8 байт, старший байт каждого длинного целого первый). Значения полей структуры соответствуют текущим значениям меток глубины.

- С параметром

Синтаксис (текстовый режим): `['labels X Y']`.

Синтаксис (двоичный режим): `['labels ',x,y]`.

Здесь X и Y – числа равные требуемому значению меток глубины $M1$ и $M2$ соответственно, x – длинное целое (4 байта, старший байт первый) равное требуемому значению метки глубины $M1$, y – длинное целое (4 байта, старший байт первый) равное требуемому значению метки глубины $M2$. Устанавливает текущие значения меток глубины $M1$ и $M2$. Ответом на исполнение команды является строка `'set labels ok'`. Время исполнения команды – 300 мс.

Команда `deltas`

- Без параметров

Синтаксис: `['deltas']`.

Возвращает текущие значения приращений меток метража $M1(dx)$ и $M2(dy)$. Время исполнения команды – 300 мс. Значение по умолчанию $dx = 0$, $dy = 0$. Формат ответа зависит от режима обмена данными. В текстовом режиме ответом служит строка `'dx = Nx dy = Ny'`, где Nx – значение приращения метки $M1$, Ny – значение приращения метки $M2$. В двоичном режиме ответом является структура `{long Nx; long Ny;}` (8 байт, старший байт каждого длинного целого первый). Значения полей структуры соответствуют текущим значениям приращений меток глубины.

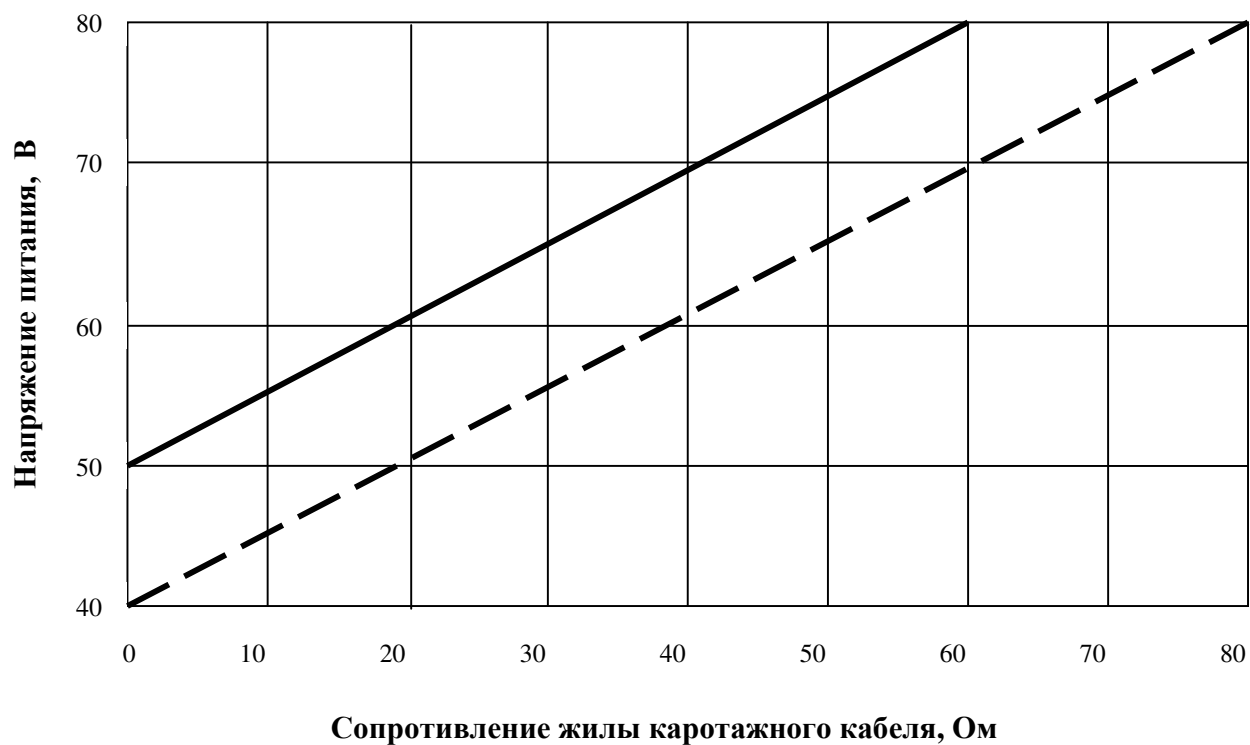
- С параметром

Синтаксис (текстовый режим): `['deltas dX dY']`.

Синтаксис (двоичный режим): `['deltas ',dx,dy]`.

Здесь dX и dY – числа равные требуемому значению приращений меток глубины $M1$ и $M2$ соответственно, dx – длинное целое (4 байта, старший байт первый) равное требуемому значению приращения метки глубины $M1$, dy – длинное целое (4 байта, старший байт первый) равное требуемому значению приращения метки глубины $M2$. Устанавливает текущие значения приращений меток глубины $M1$ и $M2$. Ответом на исполнение команды является строка `'set deltas ok'`. Время исполнения команды – 300 мс.

НАПРЯЖЕНИЯ ПИТАНИЯ МАГНИТОМЕТРА LOM-2



Рекомендуется устанавливать напряжение питания скважинного магнитометра LOM-2 в соответствии с длиной и маркой каротажного кабеля. На графике показана зависимость минимального значения напряжения питания прибора от значения сопротивления жилы используемого для каротажа кабеля (пунктирная линия) и рекомендуемое значение (сплошная линия).

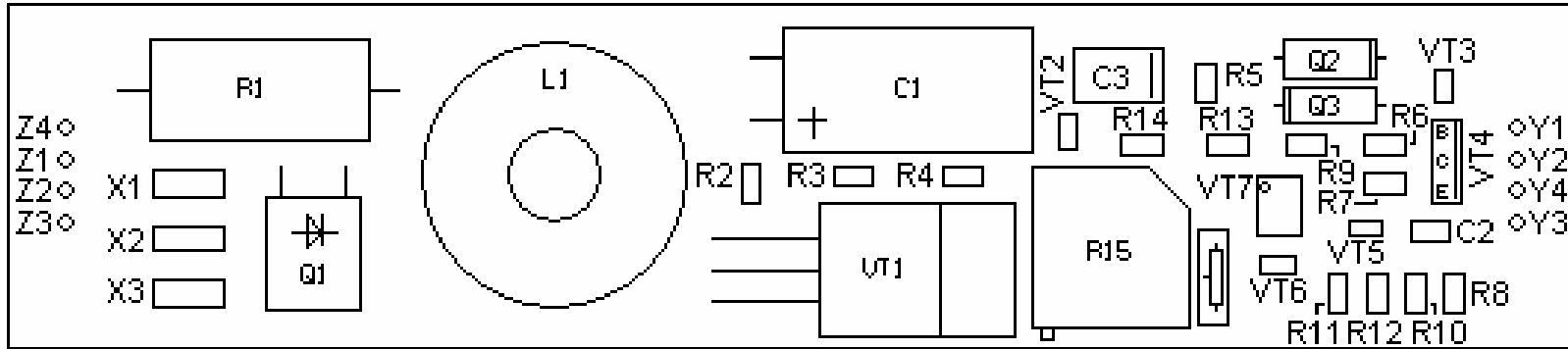
ПРИЛОЖЕНИЕ 3

НАСТРОЙКА ПРИЕМНОГО КОНТУРА ЗОНДА

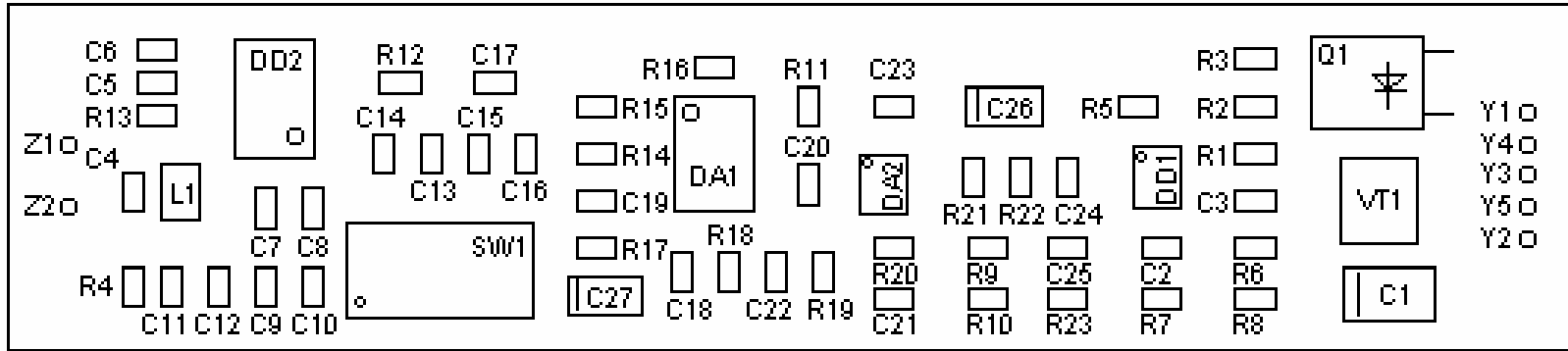
Перед началом работы с прибором необходимо установить центральную частоту приемного контура первичного преобразователя, расположенного в зондовой части прибора. Для этого необходимо установить переключатели на плате усилителя сигнала прецессии в соответствии с требуемым диапазоном измеряемых полей в регионе проведения каротажных работ, как показано в Таблице 10.

Таблица 10.

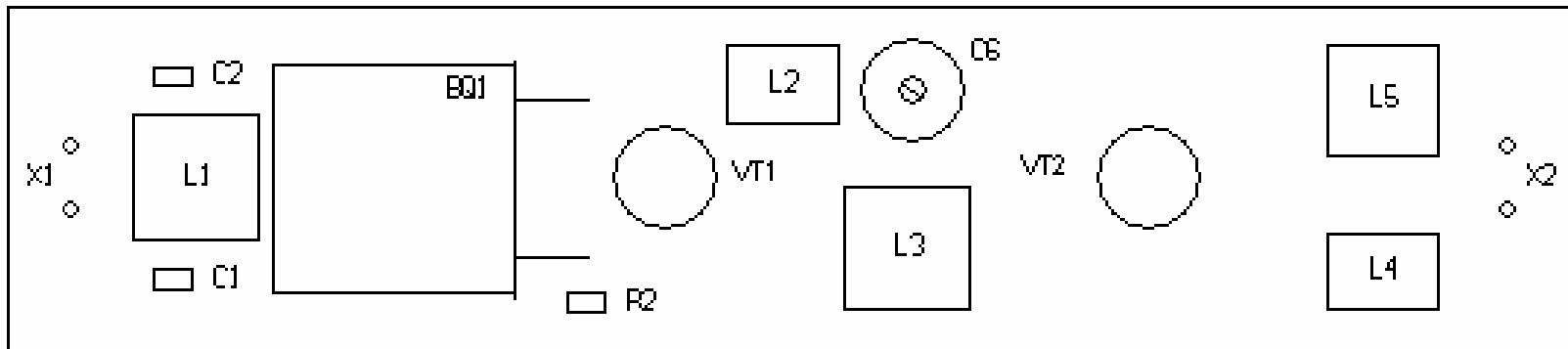
Номер диапазона	Положение переключателей					Диапазон полей, нТ
	1	2	3	4	5	
0	OFF	OFF	OFF	OFF	OFF	60000 – 70000
1	ON	OFF	OFF	OFF	OFF	55000 – 65000
2	OFF	ON	OFF	OFF	OFF	52000 – 62000
3	ON	ON	OFF	OFF	OFF	49000 – 59000
4	OFF	OFF	ON	OFF	OFF	47000 - 57000
5	ON	OFF	ON	OFF	OFF	45000 – 55000
6	OFF	ON	ON	OFF	OFF	43000 – 53000
7	ON	ON	ON	OFF	OFF	41000 - 51000
8	OFF	OFF	OFF	ON	OFF	40000 - 50000
10	OFF	ON	OFF	ON	OFF	37000 - 47000
12	OFF	OFF	ON	ON	OFF	35000 – 45000
16	OFF	OFF	OFF	OFF	ON	32000 - 42000
24	OFF	OFF	OFF	ON	ON	30000 – 40000
18						



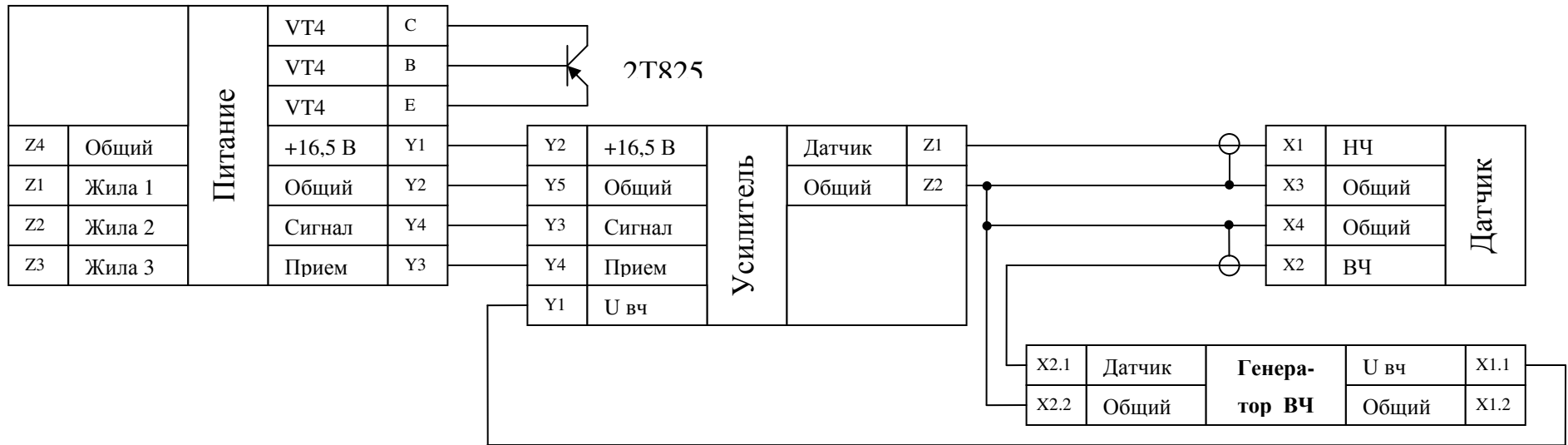
Блок питания.



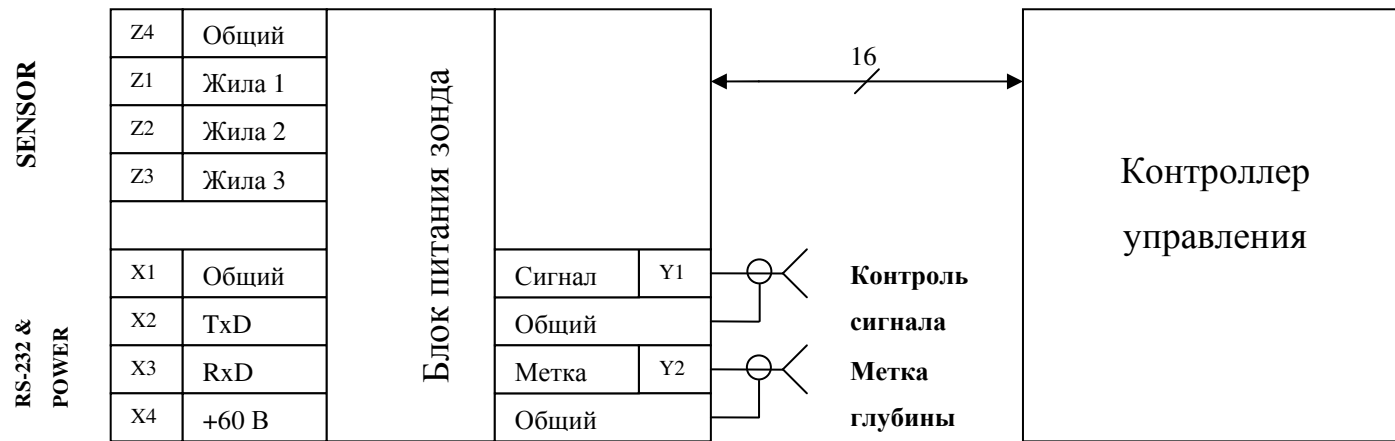
Усилитель сигнала прецессии.



ВЧ генератор.



Блок схема скважинного зонда.



Блок схема наземной электроники.